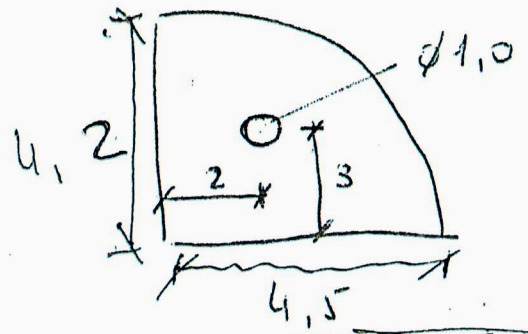


2 PIEZAS



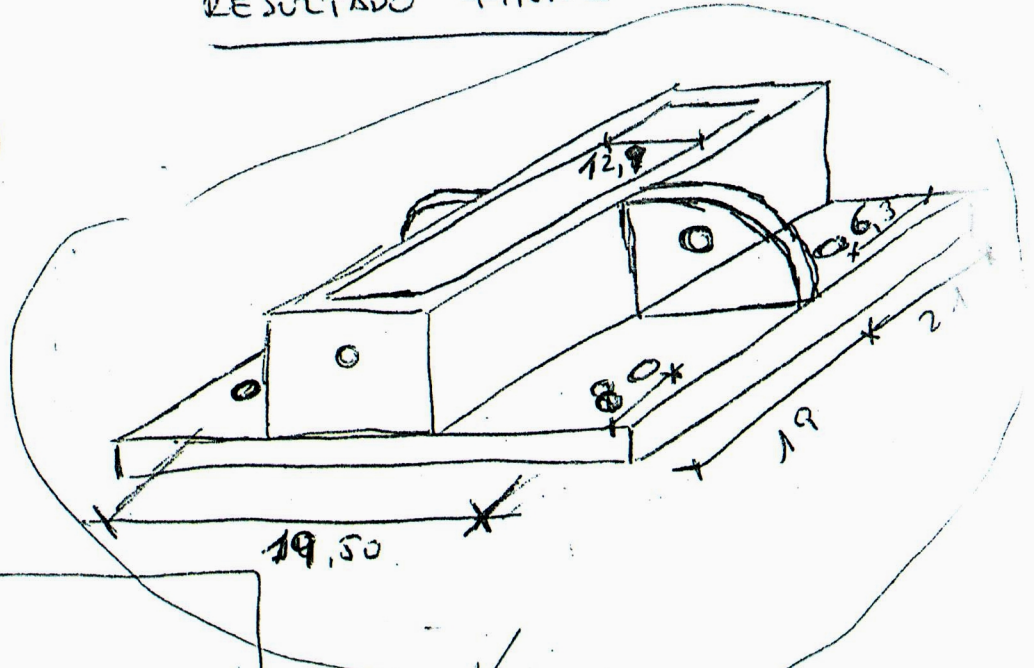
MEDIDAS EN CENTIMETROS

2 PIEZAS



ESPEZOR = 0,8 mm

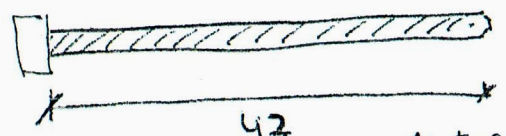
RESULTADO FINAL



entre los taladros de la platina  
un poco de Graupolm

TORNILLOS

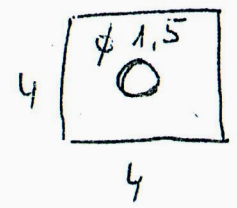
M 12  
2 unidades



43 8 tuercas  
SUERTO

4 PIEZAS

SUERTAS 4 unidades



ESPEZOR = 0,5 mm  
CMLL